

BEHANDLUNGSLIEGE - HOSPITAL ARMCHAIR

Inox Line

Hygienic Class

BUSINESS CLASS
★ ★ ★ ★ ★
CHAIRS



STEPHEN H ANATOMICAL/FLAT

gb
Gardhen bilance

STEPHEN H ANATOMICAL | FLAT



Beschreibung

Multifunktionaler Behandlungsstuhl, entwickelt für den Einsatz bei Behandlung, Diagnose und Pflege.

Aufgrund seiner vielfältigen Möglichkeiten kann er gleichfalls zum Patiententransport auf den Abteilungen verwendet werden. Er ist elektrisch verstellbar, und ist unterteilt in drei Polstereinheiten. Der Rückenbereich wurde speziell, zur Unterstützung bei einer Herz-Lungen-Reanimation, entwickelt.

Hergestellt aus korrosionsbeständigem Material, stellt er eine „ultimative“ Lösung zur Vermeidung von Roststellen dar und reduziert dadurch signifikant die Wahrscheinlichkeit bakterieller Verunreinigung. Die Verwendung von Edelstahl vermindert das Risiko von Kreuzinfektionen und Umwelteinflüssen.

Der Behandlungsstuhl hat ein ästhetisch ansprechendes Design, und hat die Auffassung vom regelmäßigen Ersatz revolutioniert. Er hat eine lange Lebensdauer, niedrige Wartungskosten und ist so konstruiert, dass Reinigungen sowie technische Arbeiten leicht durchzuführen sind.

Der nicht-kippende Rahmen ist so konstruiert, dass **sämtliche Optionen aus dem Zubehörcatalog integriert werden können.**

Die **STEPHEN H ANATOMICAL/FLAT** ist auch in sandgestrahltem Stahl, galvanisiert und mit einer Pulverbeschichtung (SANICOAT®) lieferbar.

Modell STEPHEN H FLAT

In der Konstruktion identisch mit dem **STEPHEN H ANATOMICAL** unterscheidet sich der **STEPHEN H FLAT** durch die alternative Gestaltung der Rückenlehne.

Features

Multipurpose chairs designed for hospital use during assessment, diagnosis and care.

*They are suitable for multiple situations, and may also be used for the transportation of patients between departments. The armchairs are electrically adjustable and have three separate cushions. The backrest is designed to support **CARDIO PULMONARY RESUSCITATION**.*

This medical device, made with stainless materials, represents the “ultimate” solution to eliminate rust and significantly reducing the likelihood of bacterial contamination. The use of stainless steel reduces cross infection and environmental impact.

The device has an aesthetically pleasing design, long service life, low maintenance costs, and has revolutionised the concept of periodic replacement. The minimisation of sites for bacterial accumulation makes this product easy to inspect and sanitise.

The chairs have been designed for easy access for cleaning and technical work.

*The anti-tilt frame is designed to accommodate all **the accessories listed in the dedicated catalogue.***

*The **STEPHEN H ANATOMICAL/FLAT** is also available in sandblasted steel, galvanized and painted with thermosetting enriched powders (SANICOAT®).*

STEPHEN H FLAT model

*Structurally identical to the **STEPHEN H ANATOMICAL**, the **STEPHEN H FLAT** is distinguished by the alternative backrest design.*

H: Vollständige Hygiene

Die **ANATOMICAL/FLAT** Behandlungsliegen sind einzigartig, vor allem wegen ihrer strapazierfähigen antimikrobiellen HPL Oberflächen. Durch ein bakteriostatisches Verfahren erfährt die Matratze eine dauerhaft hygienische Behandlung. Die Kissen sind leicht abnehmbar. Die Konstruktion ermöglicht eine schnelle, effektive und unkomplizierte Reinigung der Matratzen und Auflageoberflächen.



HPL Oberfläche frei von Porosität mm 9

HPL surface lacks porosity mm 9

AC49 Seitenverkleidung in folgenden Farben / Side panels are available in the following colours



581



135



150



609

Spezialpolsterung SANITIZED®

Die Polsterung wird komplettiert durch einen Bezug aus reinigungsfähigem synthetischem Leder, welches als SANITIZED® zertifiziert ist, und antibakterielle sowie antimykotische Eigenschaften hat. Er gibt bei Kontakt nach und ist sehr robust. Die elastischen Eigenschaften ermöglichen ihm, der physiologischen Thermoformung der Polster zu folgen. Er kann gereinigt und desinfiziert werden.



The upholstery is completed with a fabric (cleanable synthetic leather) which is certified SANITIZED® with antibacterial and antimycotic property. It is soft to the touch and robust. Its elastic property allows it to follow the physiological thermoforming of the cushions. The fabric is cleanable and disinfectable, and available in a range of colours as shown in our catalogue.

Der Bezug ist in folgenden Farben erhältlich



00953



75990



72770



00346



00999



20600



00020

Fabric is available in the following colours

Technik und Komfort für eine perfekte physiologische Körperhaltung

Die Liegefläche besteht aus 3 unabhängig voneinander abnehmbaren Polstern. Sie sind hergestellt aus Polyäther, nicht verformbar und von hoher Dichte (30/40Kg/m³) und Auftrieb (5,2Kpa); ideale Bedingungen, die eine gute Körperhaltung, passenden Halt und Sicherheit für den Patienten gewährleisten. Sie sind auch als „**Memory Foam**“ (Zubehör AC51 & AC52-Dichte 60Kg/m³-Auftrieb 3,6 Kpa), einem speziell erweiterten Mischpolymer aus Polyäther, Polyester und Silikon mit hoher Flexibilität, Formbarkeit und der Thermoformung lieferbar. Aufgrund einer nicht vorhandenen elastischen Reaktion und der speziellen Formgebung wird der Druck auf das Gewebe reduziert. Sie wirkt präventiv gegen, bzw. fördert den Heilprozess bei einem bereits bestehenden Druckgeschwür. Sie ermöglicht eine vorzügliche Körperhaltung und bietet Komfort für die verschiedensten Einsatzmöglichkeiten. Alle Materialien haben eine alveolare Zellstruktur, die Luftzirkulation ermöglicht.



Technology and comfort for a perfect physiological posture

The laying surface is composed by 3 removable and independent cushions of expanded polymeric foam made out of polyether. Non-deformable and with both high density (30/40Kg/m³) and lift (5,2Kpa); specifications that allow good posture, proper support and safety for the patient. The cushions are also available with memory foam (accessories code AC51 & AC52 - density 60Kg/m³ - lift 3,6Kpa), a special expanded copolymer made out of polyether, polyester and silicon with high flexibility, ability to be molded and thermoforming. The lack of elastic response and the special shape permit considerable reduction of tissue compression and an effective preventive and curative action of pressure sores, excellent posture, and comfort for different hospitalization requirements. All materials have an alveolar cell structure to allow air circulation. The mattress incorporates a permanent sanitary treatment capable of hindering the formation of bacteria and fungi through a bacteriostatic procedure.

H: Full Hygienic

The **ANATOMICAL/FLAT** armchairs are unique, most of all for their strong antimicrobial HPL surfaces. This is a fully cleanable surface with a comfortable, easily removable cushions. Thanks to this design, the cleaning of the mattress and the support surfaces is quick, easy and effective.

Quick System zum schnellen Abnehmen und Befestigen der Polster

Quick system for the cushions fixing and removal



Special upholstery SANITIZED®

Sicherheit

Die Behandlungsliege entspricht der zuständigen Richtlinie für Medizinprodukte und allen geltenden Normen. Der beleuchtete EIN/AUS-Schalter sowie auch der erforderliche Potentialausgleichanschluss erfüllen die Richtlinie EN 60601-1. Durch den angebrachten EIN/AUS-Schalter ist eine Unterbrechung der Hauptstromzufuhr möglich.



Safety

The device is compliant with the appropriate medical device directive and to all applicable norms. The illuminated ON/OFF switch, and equipotential bonding ensure the compliance to EN 60601-1. The illuminated switch allows disconnection from main supply and ensures thermal protection.

Einstellmöglichkeiten

Movements



Rückenlehne bis 76°

Backrest section 76°

Beinauflage 45°
Auch als 90° Version lieferbar

Legrest section 45
Available also version 90°



Trendelenburg 10°
25° mit AC10

Trendelenburg 25° with AC10



Kippbare Armlehne für leichtes Ein- und Aussteigen des Patienten
tilting armrest for easy getting in and out



Einstellmöglichkeiten Innenposition
inside adjustable position



Einstellmöglichkeiten Aussenposition
outside adjustable position



Abnehmbare Armlehnen
removable armrest



Einstellbare Höhen

Version Standard und Breit
min 550 mm
max 750 mm

Version Mini und Junior
min 500 mm
max 650 mm

Adjustable height

standard and large version
min 550 mm
max 750 mm

mini and junior version
min 500 mm
max 650 mm



Höhenverstellbar in der Vertikalachse durch eine Aluminium-Teleskopsäule von grosser Belastbarkeit und Stabilität

Adjustable height with vertical axis by aluminium telescopic column with big load and stability.

Handtaster Handsets



1 - 2 Motore
1 - 2 motors



3 Motoren
3 motors

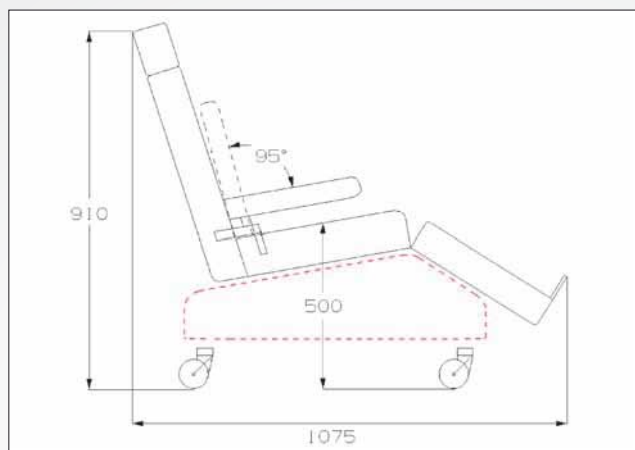
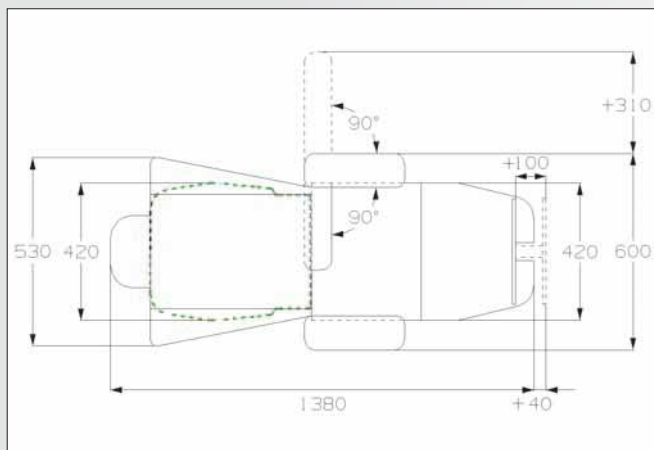


4 Motoren
4 motors

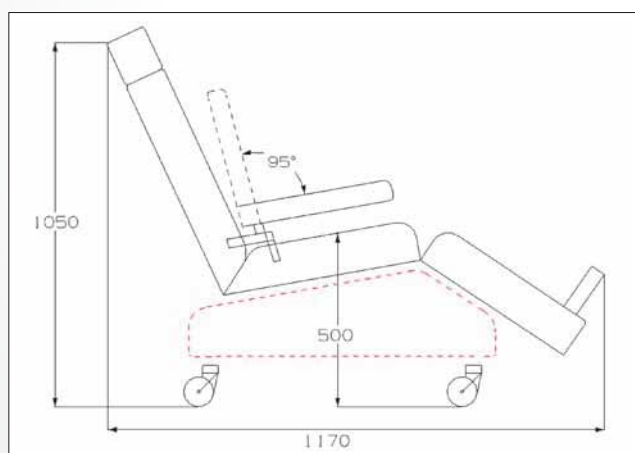
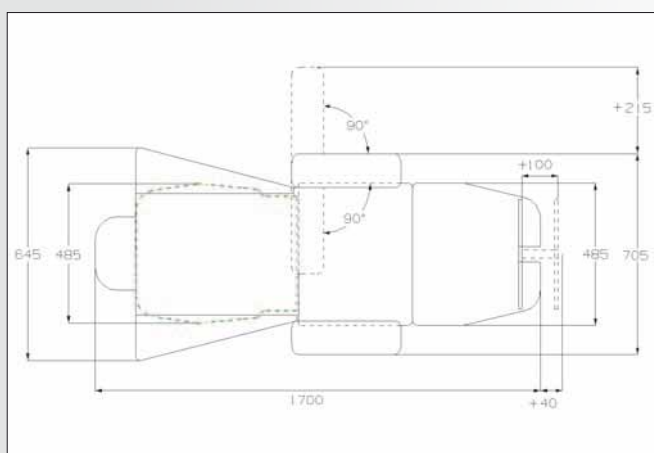


5 Motoren
5 motors

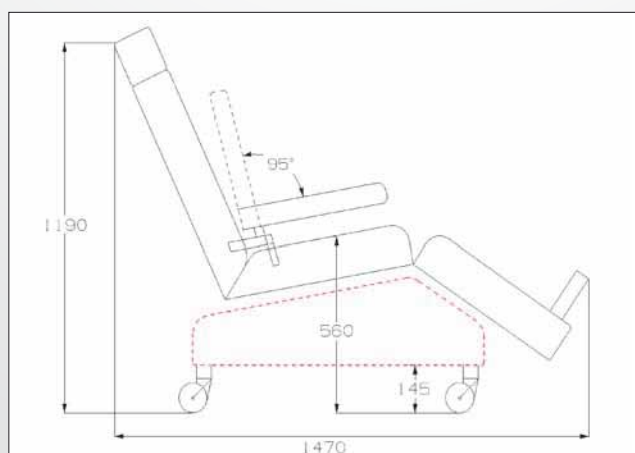
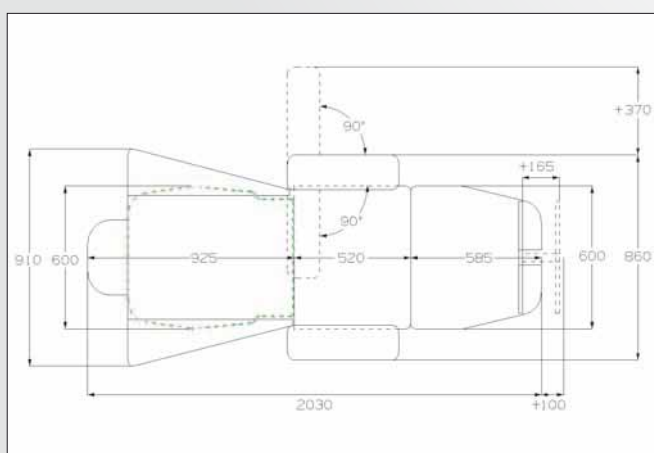
Lieferbare Abmessungen / *Available dimensions*



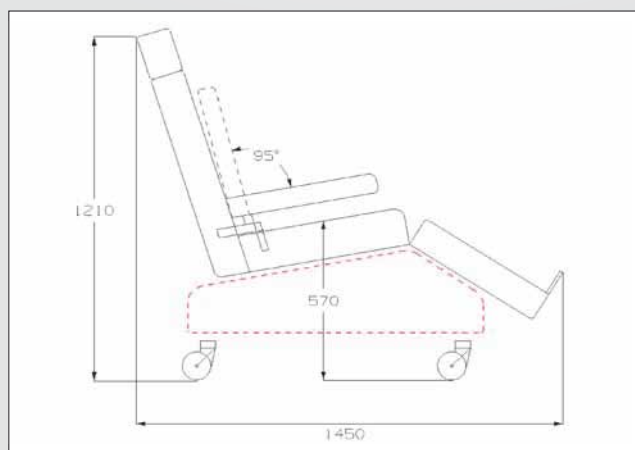
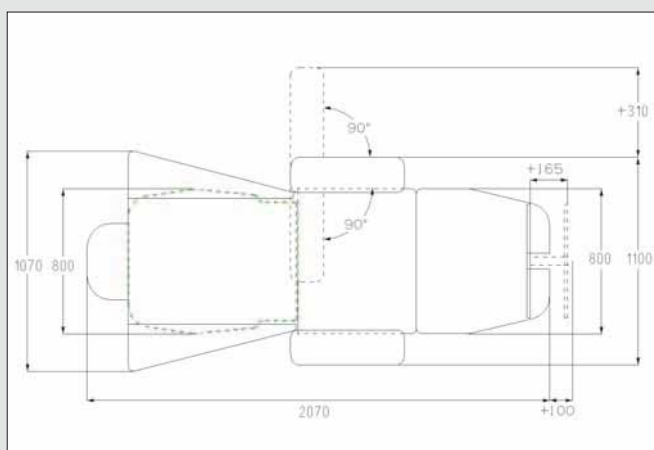
MINI



JUNIOR



STANDARD



**BREIT
LARGE**

Die grüne gepunktete Linie zeigt die Liegenversion STEPHEN H FLAT
The green dotted line shows the backrest STEPHEN H FLAT version

Die rot gepunktete Linie zeigt die Seitenverkleidung (Zubehör AC49)
The red dotted line shows the side panels (Accessory AC49)

Daten der Behandlungsliege STEPHEN H ANATOMICAL/FLAT

Gesamtgewicht	100kg (120kg mit AC28)
Räder	4 Ø 100mm mit Bremse
Netzspannung	230 Vac 50/60 Hz
Motor	Niedervoltspannung (24V)
Max. elektr. Eingang	240 VA (480VA bei 5 Motoren)
Isolation	IP44

Data of the STEPHEN H ANATOMICAL/FLAT armchair

Total weight	100kg (120kg with AC28)
Stainless swivel wheels	no° 4 Ø 100mm with brake
Power	230 V ac 50/60hz
Electric motors	low voltage (24 Volts)
Max electrical input	240VA (480 VA with 5 motors configuration)
Insulation	IP44

SPEZIFIKATION UND STANDARD AUSSTATTUNG / SPECIFICATION AND STANDARD ACCESSORIES

Legende/Legend: D = optional erhältlich / available - S = enthalten / included * - = siehe Zubehörcatalog AC28 / see AC28 on accessories catalogue	Ausführung / size			
	MINI	JUNIOR	STANDARD	BREIT/LARGE
Gestellrahmen Edelstahl 304 / stainless steel frame 304 grade	S	S	S	S
Gestell aus lackiertem Stahl mit antimikrobieller Beschichtung <i>painted steel frame with antimicrobial coat</i>	D	D	D	D
Motor für die gleichzeitige Bewegung der Rückenlehne und Beinauflage <i>motor for simultaneous movement of backrest and legrest</i>	S	S	S	S
4 rostfreie Räder; ø 100 mm; Hinterräder mit Zentralbremse durch beidseitiges Pedal Vorderseite: 1 Rad drehbar, 1 Rad mit Richtungssystem <i>nr. 4 stainless swivel wheels ø mm 100; back side: simultaneous locking by bilateral pedal;</i> <i>front side: 1 swivel wheel, 1 wheel with directional system</i>	S	S	S	S
Verstellung durch Handtaster, mit leichter Bedienbarkeit für den Patienten <i>movement by handset with easy access for the patient</i>	S	S	S	S
Trendelenburg 10° / Trendelenburg 10°	S	S	S	S
3 separate Polster, Rückenlehne ohne Zwischenräume, Sitz- und Beinauflage abnehmbar (siehe Abschnitt Technik und Komfort) <i>3 separate removable cushions, backrest, seat and legrest supported by 3 separate easy wipe surfaces (see section Technology and comfort)</i>	S	S	S	S
Reinigungsfähiger Bezug mit antibakteriellen und antimykotischen Eigenschaften (siehe Abschnitt Spezialpolsterung) <i>cleanable fabric with antibacterial and antimycotic properties (see section Special upholstery)</i>	S	S	S	S
Drehbare, kippbare sowie abnehmbare Armlehnen, mit einer Verbindung, die der Rückenlehne folgt. Ausführung in verzinktem Stahl. (siehe Abschnitt Bewegungen) <i>rotating, tilting and removable armrest with joint that follows the backrest movement in zinc-galvanized steel (see section Movements)</i>	S	S	S	S
Eingebaute Kopfstütze / builtin headrest	S	S	S	S
Material schwer entflammbar nach UNI 9175/87 und 9175FA-1/94 classe 11M <i>flame retardant fabric UNI 9175/87 and 9175FA-1/94 11M class</i>	S	S	S	S
Max. statische Belastung (festgestellte Höhe) / max static load (fixed height)	100	150	200	250
Max. dynamische Belastung (verstellbare Höhe) / max dynamic load (adjustable height)	100	150	*	*

Weitere Informationen zu Optionen und Zubehör finden sie im entsprechenden Zubehörcatalog und/oder bei den Angeboten.
For additional accessories please refer to the accessories catalogue and/or to the commercial offers.

Qualitätsmanagementsystem - Zertifizierungen / Quality management system certification



Dispositivo medico conforme 93/42/CEE
Medical device 93/42/CEE compliant

* Nur für Version Stephen Scale H Anatomical/Flat
* Only for Stephen Scale H Anatomical/Flat versions



** Nur für Version Stephen H Anatomical

** Only for Stephen H Anatomical version

Dargestelltes Bildmaterial kann abweichen. Der Hersteller behält sich das Recht vor, Modifikationen sowie Änderungen ohne vorhergehender Information durchzuführen.
The projects pictures in this sheet may be subject to subsequent design improvements. The manufacturer reserves the right to modify the projects without notice.