

Während der Dialyse  
und anderen klinischen  
Situationen, bedeutet  
Bewegung „Leben“

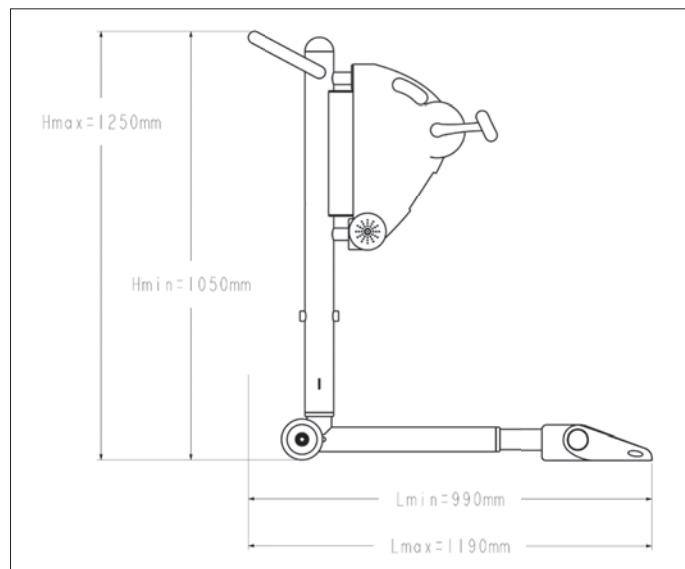
*During dialysis  
treatment and in other  
proper clinical situation,  
exercising means life.*



TherapyBike

**g★b**  
**Gardhen bilance**

### Abmessungen



**Das Therapy Bike ist in Höhe und Weite über zwei Motoren einstellbar. Es kann über Handbedienung angepasst werden. Verstellmöglichkeit siehe Bild oben**

### Daten

Gestell aus pulverbeschichtetem Stahl

Gesamtgewicht	33 kg
Netzspannung	230 Vac 50/60 Hz
Motor	Niedervoltspannung (24 V)
Max. elektr. Eingang	350 VA
Isolation	IP44
Max. Belastung	200 kg
Räder	∅ 100 mm
Farbe	ral 2004 (Orange)

Das Therapy Bike ist vormontiert, gebrauchsfertig, komplett mit:

- Pedale mit Fussbefestigung
- Fusseinsätze auch für kleinere Patienten verwendbar
- Gebrauchsanweisung
- Verpackung
- Garantiezertifikat
- Konformitätserklärung

**Das „Therapy Bike“ ist sowohl Aktiv als auch Passiv verwendbar.**

Es ist ohne weitere Verschraubungen an fast allen Behandlungsstühlen anwendbar.

Durch die vorhandenen Transporträder sowie der simplen Installation, ist ein einfacher Wechsel von Patient zu Patient gewährleistet.

*Dargestelltes Bildmaterial kann abweichen. Der Hersteller behält sich das Recht vor, Modifikationen sowie Änderungen ohne vorhergehender Information durchzuführen. The projects pictures in this sheet may be subject to subsequent design improvements. The manufacturer reserves the right to modify the projects without notice.*

### Qualitätsmanagementsystem - Zertifizierungen



ISO 13485:2003



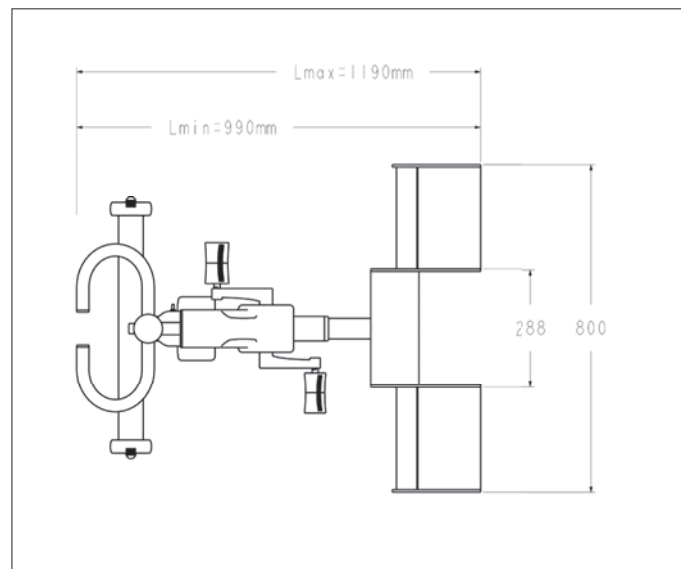
ISO 9001:2008

### Quality certifications



Dispositivo medico conforme  
93/42/CEE e s.m.i.  
Medical device 93/42/EEC compliant  
and its revised version

### Dimensions



### Data

Epoxy powdercoated and galvanized steel frame.

Total weight	33 kg
Power	230 Vac 50/60 Hz
Electric motors	low voltage (24 Volt)
Max electrical input	350 VA
Insulation	IP44
Max load	200 kg
Stainless steel wheels	diameter 100mm
Serial color	ral 2004 (Orange)

The device is delivered formerly assembled, ready to use, complete of:

- pedals and related containment swathes
- cushion useful for little patients
- instruction manual
- packaging
- certificate of guarantee
- declaration of conformity

Scientific Literature is available

Weitere Informationen zu Optionen und Zubehör finden sie im entsprechenden Zubehörcatalog und / oder bei den Angeboten.  
For the accessories identification please refer to the accessories catalogue and/or to the commercial offers. When the data are different please refer to commercial offer.